

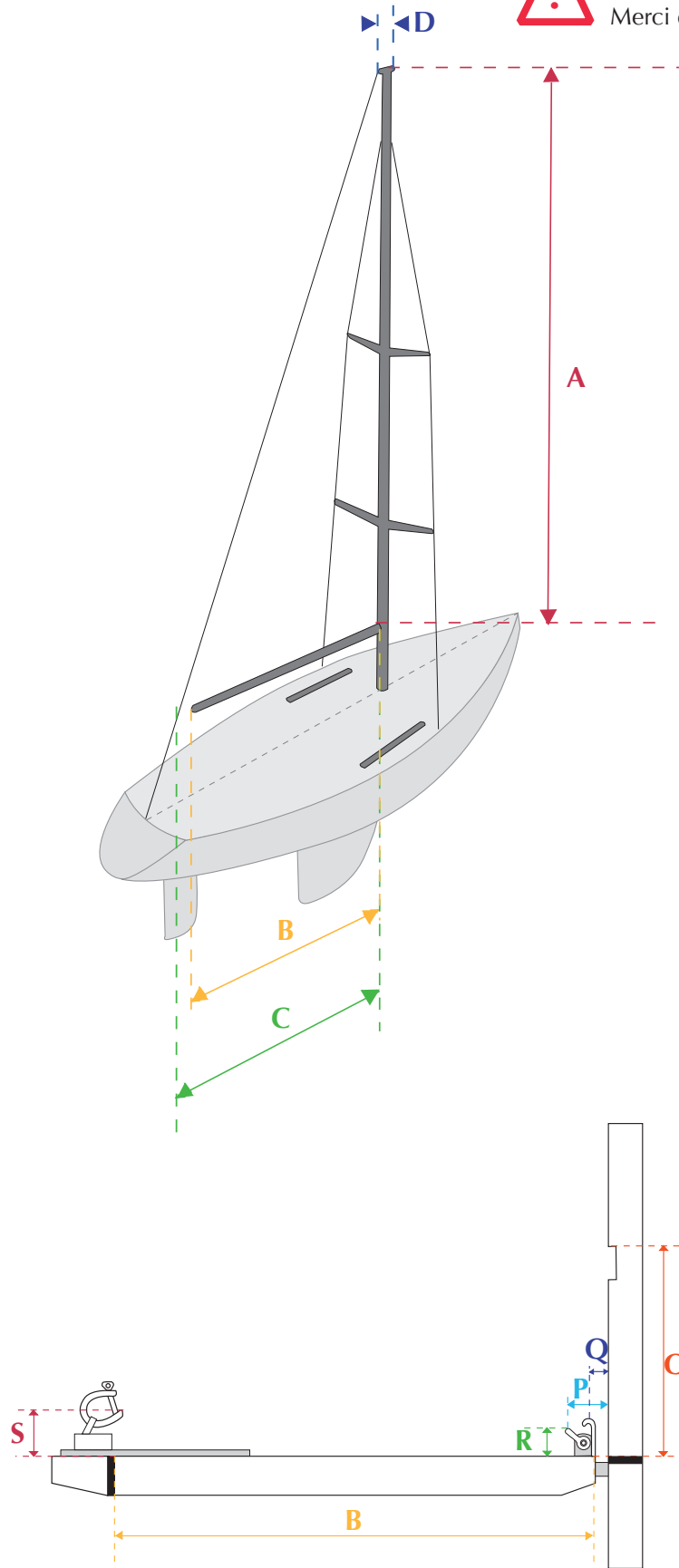
Nom:

Tel:

Modèle de bateau:



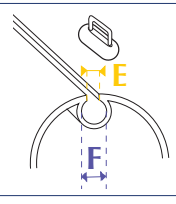
Ne jamais mesurer avec un cordage qui est extensible. Mesurer avec un décimètre assuré par un cordage de sécurité pour redescendre la drisse. Merci de bien vouloir reporter vos mesures en **mètre**.



- A** Hauteur base bôme / haut du mât
- B** Largeur Bordure GV (Face arrière Mât Marque noire sur Bôme)
- C** Longueur amure de la bôme / pataras
- D** Largeur de la tête de mât

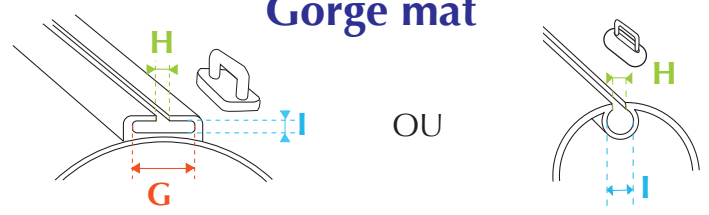
Gorge bôme

- E** Largeur ouverture de gorge
- F** Diamètre de la gorge



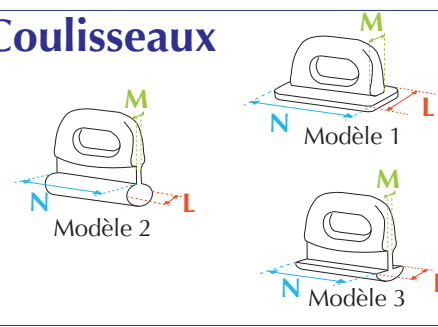
Gorge mât

- G** Largeur de la gorge
- H** Ouverture de la gorge
- I** Hauteur ou diamètre de la ralingue
- J** Fabricant du mât



Coulisseaux

- K** Modèle
- L** Largeur
- M** Epaisseur
- N** Longueur



Bôme

- O** Hauteur bôme / engouneur ou début de rail
- P** Déport arrière / point d'amure
- Q** Déport des crocs de ris
- R** Hauteur du point d'amure
- S** Hauteur rail / point d'écoute (si rail existant)