

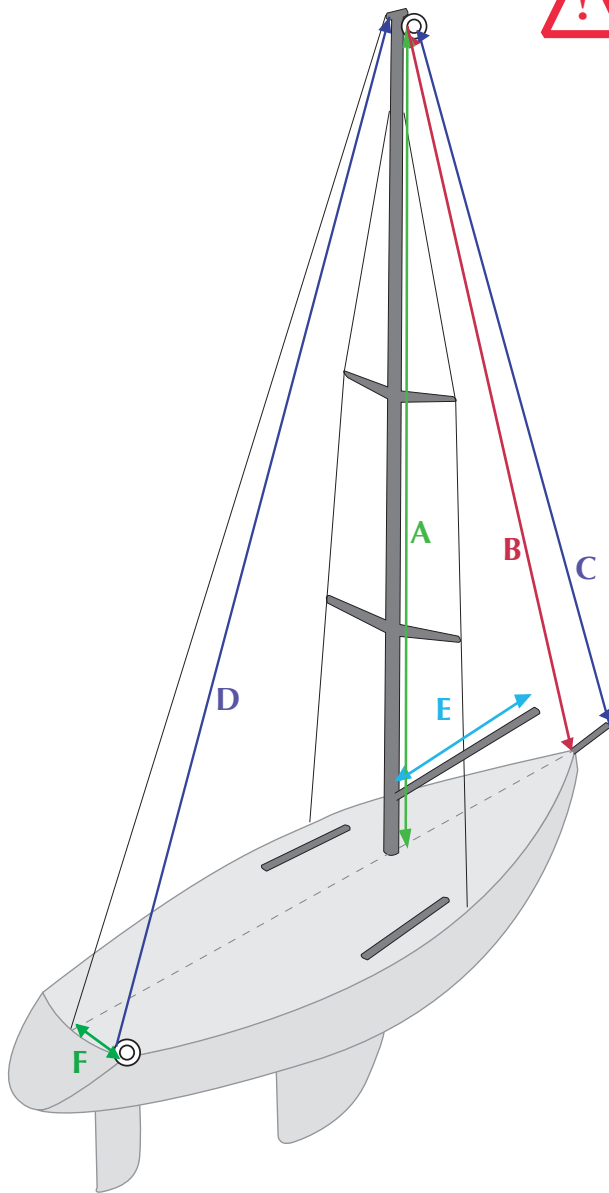
Nom:

Tel:

Modèle de bateau:



Ne jamais mesurer avec un cordage qui est extensible. Mesurer avec un décimètre assuré par un cordage de sécurité pour redescendre la drisse. Merci de bien vouloir reporter vos mesures en **mètre**.



- A**  Drisse en butée haute jusqu'au pied de mât / pont
- B**  Drisse en butée haute jusqu'à l'ancrage de l'étai
- C**  Drisse en butée haute jusqu'à l'ancrage bout dehors
- D**  Drisse en butée haute jusqu'à la poulie écoute (extérieur haubans)
- E**  Longueur du tangon de spi symétrique
- F**  Distance poulie / axe du bateau

- G**  Ancrage étai jusqu'au pied de mât
- H**  Ancrage bout dehors jusqu'au pied de mât
- I**  Ancrage étai jusqu'à la poulie écoute (en direct)
- J**  Ancrage bout dehors jusqu'à la poulie écoute (en direct)
- K**  Hauteur de la surface de l'eau au bout dehors ou à l'étrave (sans bout dehors)
- L**  Hauteur de la surface de l'eau à la poulie d'écoute de spi
- M**  Hauteur de la surface de l'eau au pont (au niveau du mât)

